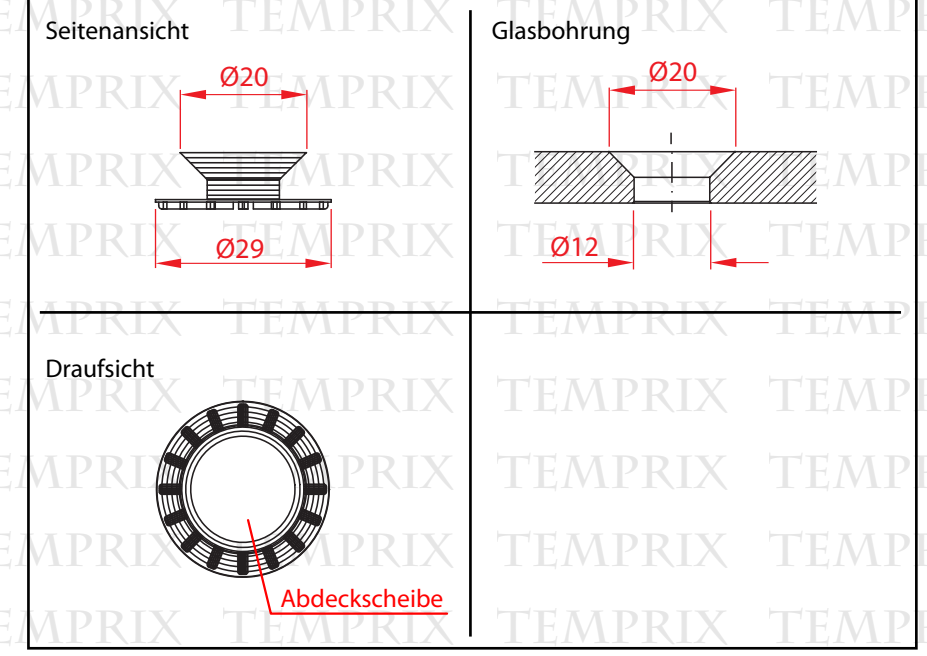


Wandbefestigung Farbe: Transparent



		Hitzeschutz Halmstad Rechts			
Temprix Oderstraße 60 24539 Neumünster		Teilenummer: 65.4140.2010			
	Datum	Name	Farbton Lackierung	Transparent	Grauglas
Bearb.	20.01.2015	M. Koziewicz	Material 1	ESG Sicherheitsglas	gem. DIN EN 12150
geprüft	20.01.2015	L. Liera			
Änderung					

## Anfrageformular

**Anrede:** \_\_\_\_\_

**Vorname:\*** \_\_\_\_\_

**Nachname:\*** \_\_\_\_\_

**Firma:** \_\_\_\_\_

**Strasse, Hausnummer:\*** \_\_\_\_\_

**PLZ, Ort:\*** \_\_\_\_\_

**zus. Info:** \_\_\_\_\_

**Telefon:** \_\_\_\_\_

**Telefax:** \_\_\_\_\_

**Mobil:** \_\_\_\_\_

**Telefon (privat):** \_\_\_\_\_

**E-Mail Adresse:** \_\_\_\_\_

**Ihre Mitteilung an uns:** \_\_\_\_\_

\_\_\_\_\_

\_\_\_\_\_

\_\_\_\_\_

\_\_\_\_\_

*(Felder mit einem \* müssen ausgefüllt werden)*



Temprix  
Kamin- & Ofenzubehör

Oderstraße 60  
24539 Neumünster

Telefon: 04321-499 95 - 50  
Telefax: 04321-499 95 - 55  
E-Mail: kontakt@temprix.de