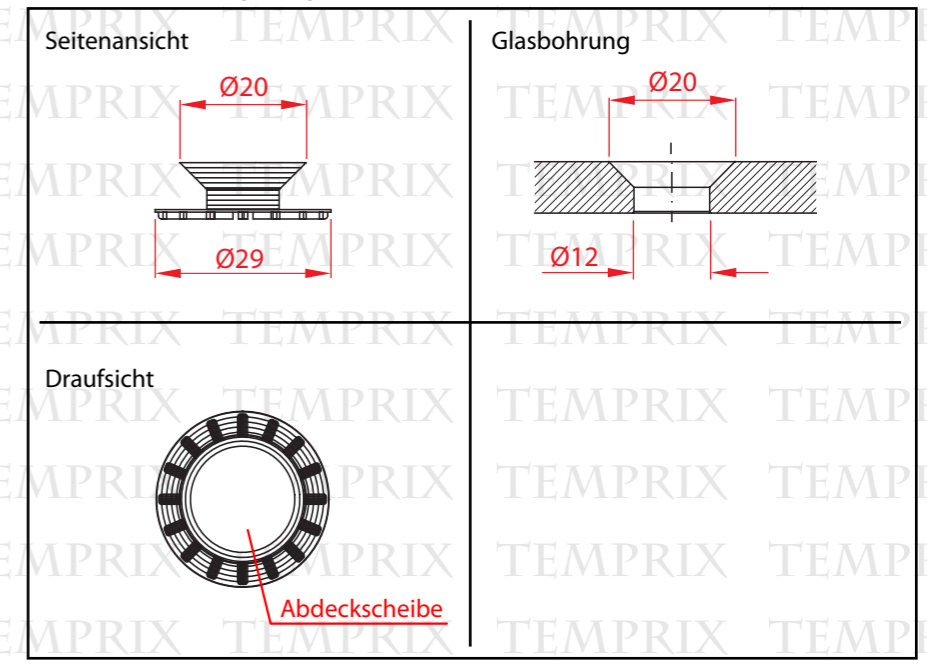


Wandbefestigung Farbe: Transparent



		Hitzeschutz Lund Rechts			
Temprix Oderstraße 60 24539 Neumünster		Teilenummer: 65.4140.2003			
	Datum	Name	Farbton Lackierung	Transparent	Grauglas
Bearb.	20.01.2015	M. Koziewicz	Material 1	ESG Sicherheitsglas	gem. DIN EN 12150
geprüft	20.01.2015	L. Liera			
Änderung					

## Anfrageformular

Anrede: \_\_\_\_\_

Vorname:\* \_\_\_\_\_

Nachname:\* \_\_\_\_\_

Firma: \_\_\_\_\_

Strasse, Hausnummer:\* \_\_\_\_\_

PLZ, Ort:\* \_\_\_\_\_

zus. Info: \_\_\_\_\_

Telefon: \_\_\_\_\_

Telefax: \_\_\_\_\_

Mobil: \_\_\_\_\_

Telefon (privat): \_\_\_\_\_

E-Mail Adresse: \_\_\_\_\_

Ihre Mitteilung an uns: \_\_\_\_\_

\_\_\_\_\_

\_\_\_\_\_

\_\_\_\_\_

\_\_\_\_\_

*(Felder mit einem \* müssen ausgefüllt werden)*



Temprix  
Kamin- & Ofenzubehör

Oderstraße 60  
24539 Neumünster

Telefon: 04321-499 95 - 50  
Telefax: 04321-499 95 - 55  
E-Mail: kontakt@temprix.de