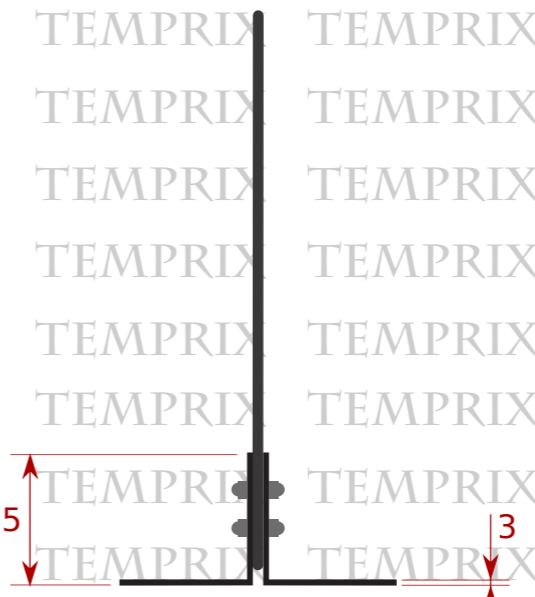
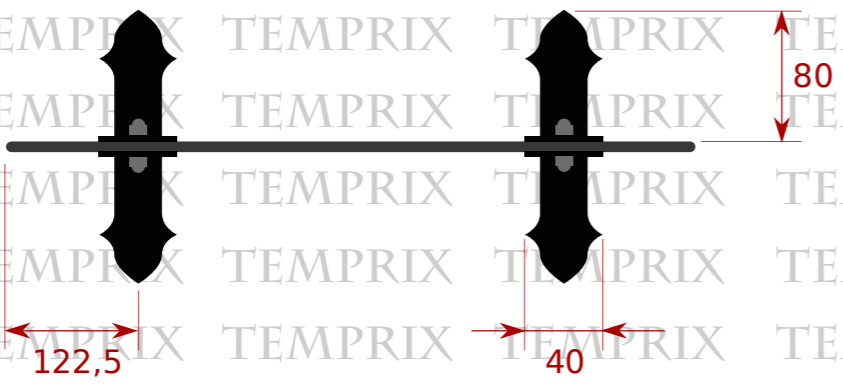


Frontansicht




Seitenansicht



Oben

Seite A: mm Seite B: mm

		Funkenschutz Alfa 6mm		
Temprix Oderstraße 60 24539 Neumünster		Teilenummer: 03036ST04		
	Datum	Name	Material 1	Stahl 3mm
Bearb.	14.09.2010	M. Koziewicz	Material 2	ESG – Sicherheitsglas 6mm
Geprüft	14.09.2010	L. Liera	Diese Zeichnung bleibt unser ausschließliches Eigentum. Sie wird nur zu den vereinbarten Zweck anvertraut. Alle Rechte vorbehalten. Zuwiderhandlungen haben zivil- und strafrechtliche Folgen. Kopien und Vervielfältigung zu gewerblichen Zwecken sind nicht erlaubt.	
Änderung	I			

Anfrageformular

Anrede: _____

Vorname:* _____

Nachname:* _____

Firma: _____

Strasse, Hausnummer:* _____

PLZ, Ort:* _____

zus. Info: _____

Telefon: _____

Telefax: _____

Mobil: _____

Telefon (privat): _____

E-Mail Adresse: _____

Ihre Mitteilung an uns: _____

*(Felder mit einem * müssen ausgefüllt werden)*



Temprix

Oderstraße 60
24539 Neumünster
Deutschland

Telefon: 04321-499955-0
Telefax: 04321-49995-55
E-Mail: kontakt@temprix.de