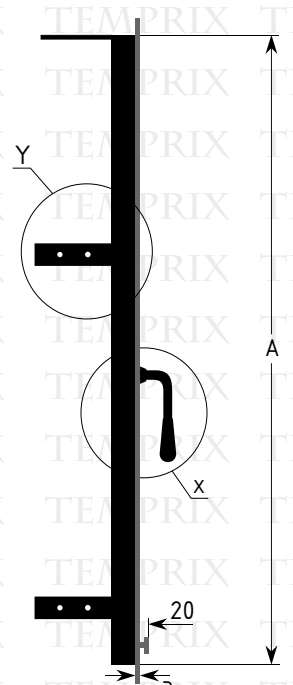
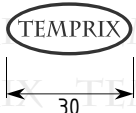
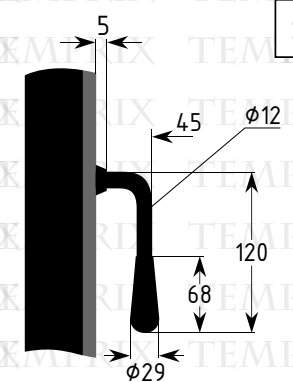


Frontansicht

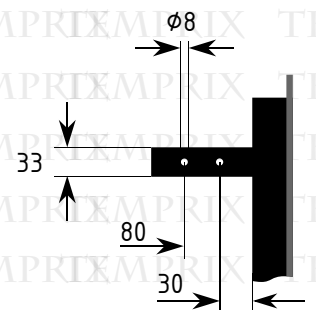


Seitenansicht

Detail X



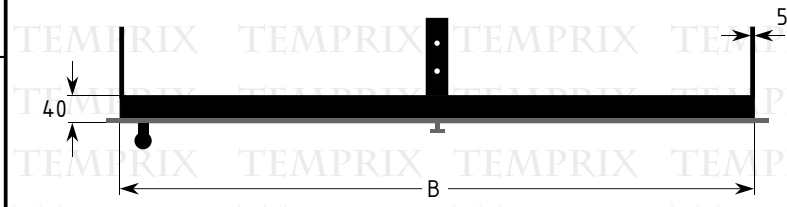
Detail Y



Kaminglas
 - Kanten umlaufend fein gesäumt
 - Temperaturbeständigkeit min. T=800 °C

- Kaminglas Varianten:
 - 01014plgs 4mm Kaminglas
 - 01014plsr 4mm Kaminglas selbstreinigend optional
 - 01015plgs 5mm Kaminglas optional

*Die Standardbreite der Blenden S1, S2, S3 und S4 beträgt 25mm.
 Diese kann auf Wunsch ganz weggelassen werden, oder mit einer Breite von 10 – 40mm gewählt werden.



Oben

Seite A: mm Seite B: mm Seite C: mm
 Seite S₁*: mm Seite S₂*: mm

		Kamintür Gotland Griff links mit Lüftungszuführung unten, einbaufertig.			
		Temprix Oderstraße 60 24539 Neumünster		Teilenummer: 07102G00L	
	Datum	Name	Farbton Lackierung	RAL 9011	Graphit - Schwarz matt
	22.Mai 2008	M. Koziewicz	Materiail 1	Stahl	kaltgeschmiedet
	03.Juni 2008	L. Liera	Materiail 2	Kaminglas	Hochtemperaturbeständig, klare Ausführung
			Materiail 3	Kamindichtband	- Tür / Glas 0820225SE - Tür / Rahmen 0820225SE

Anfrageformular

Anrede: _____

Vorname:* _____

Nachname:* _____

Firma: _____

Strasse, Hausnummer:* _____

PLZ, Ort:* _____

zus. Info: _____

Telefon: _____

Telefax: _____

Mobil: _____

Telefon (privat): _____

E-Mail Adresse: _____

Ihre Mitteilung an uns: _____

*(Felder mit einem * müssen ausgefüllt werden)*



Temprix
Kamin- & Ofenzubehör

Oderstraße 60
24539 Neumünster

Telefon: 04321 49 99 55 0
Telefax: 04321 49 99 55 5
E-Mail: kontakt@temprix.de